

Vodní lázeň pojízdná elektrická GN 3-1/1 ovládání na kratší straně s deskou

Model	Sap kód	0000081
BMPK 3120	Skupina artiklů	Vařiče těstovin a vodní lázně



- Výpust': Ano
- Materiál: AISI 304 vrchní deska, AISI 430 opláštění
- Stupeň krytí ovládacích prvků: IPX4
- Maximální teplota zařízení [°C]: 90

Sap kód	0000081	Příkon elektrický [kW]	2.100
Šířka netto [mm]	598	Napájení	230 V / 1N - 50 Hz
Hloubka netto [mm]	1254	Počet GN / EN zařízení	3
Výška netto [mm]	905	Velikost GN / EN zařízení [mm]	GN 1/1
Hmotnost netto [kg]	54.00	Hloubka GN zařízení [mm]	200

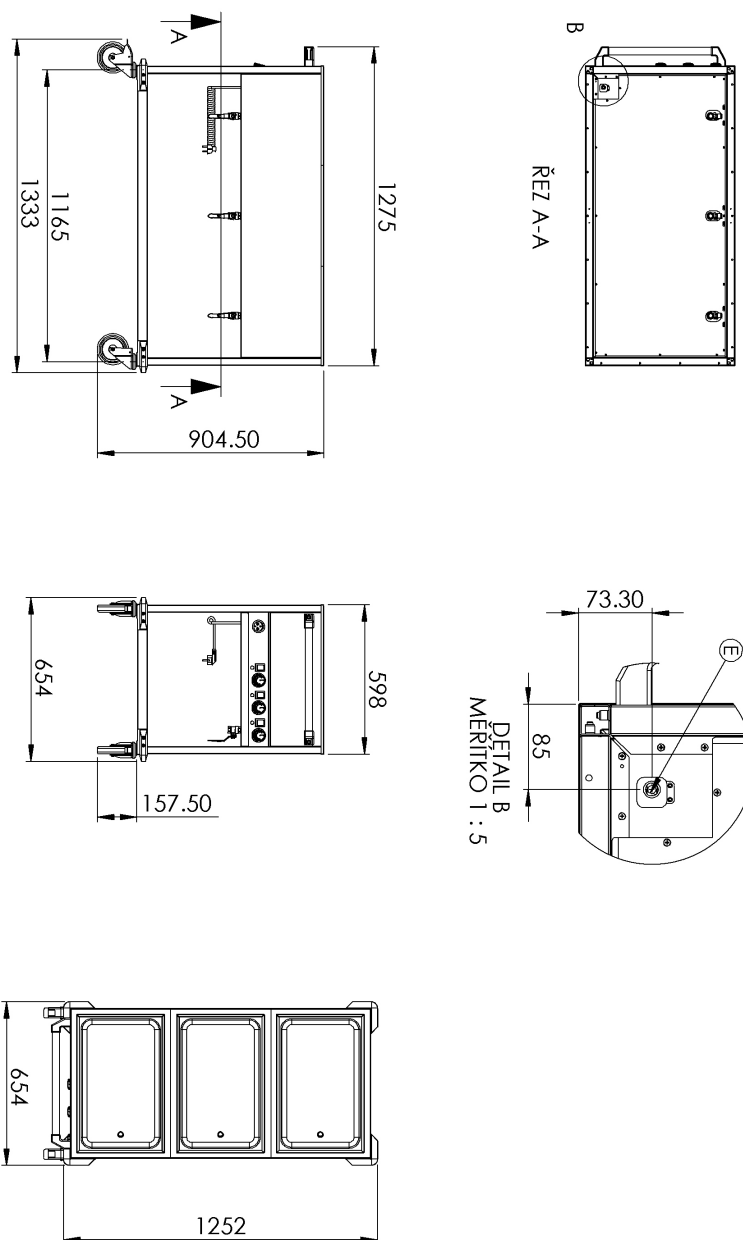
Technický list

Technický výkres



Vodní lázeň pojízdná elektrická GN 3-1/1 ovládání na kratší straně s deskou

Model	Sap kód	0000081
BMPK 3120	Skupina artiklů	Vaříče těstovin a vodní lázně





Vodní lázeň pojízdná elektrická GN 3-1/1 ovládání na kratší straně s deskou

Model	Sap kód	0000081
BMPK 3120	Skupina artiklů	Vařiče těstovin a vodní lázně

1

Police

- větší pevnost
- větší stabilita
 - odkládací prostor

2

Brzděná kolečka

- snadné ovládání
- větší komfort pro obsluhu
 - bezpečnost
 - stabilita

3

Hlubokotažené vany

- vany bez ostrých přechodů, hran a rohů
- jednoduchá údržba
 - perfektní sanitace

4

Ovládání každé vany zvlášť

- variabilita použití
- možnost udržování různých pokrmů na různou teplotu

5

Celonerezová konstrukce

- zdravotně nezávadné pro styk s potravinami
- robustnost
- perfektní sanitace
 - dlouhá životnost

6

Vypouštěcí ventil pod vanou

- bezpečnější umístění vypouštěcího ventilu
- umístění ventilu předchází nechtěnému kontaktu a případnému opaření

7

Madlo

- madlo vyrobené z robustní nerezové trubky
- možnost umístění na kratší nebo delší stranu
- jednoduchá manipulace s výdejní vanou

Technický list

Technické parametry



Vodní lázeň pojízdná elektrická GN 3-1/1 ovládání na kratší straně s deskou

Model	Sap kód	00000081
BMPK 3120	Skupina artiklů	Vařiče těstovin a vodní lázně

1. Sap kód:

00000081

2. Šířka netto [mm]:

598

3. Hloubka netto [mm]:

1254

4. Výška netto [mm]:

905

5. Hmotnost netto [kg]:

54.00

6. Šířka brutto [mm]:

755

7. Hloubka brutto [mm]:

1310

8. Výška brutto [mm]:

1010

9. Hmotnost brutto [kg]:

55.00

10. Typ spotřebiče:

Elektrické zařízení

11. Konstruční typ zařízení:

Pojízdná

12. Příkon elektrický [kW]:

2.100

13. Napájení:

230 V / 1N - 50 Hz

14. Stupeň krytí ovládacích prvků:

IPX4

15. Vnější barva zařízení:

Nerezové

16. Materiál:

AISI 304 vrchní deska, AISI 430 opláštění

17. Maximální teplota zařízení [°C]:

90

18. Minimální teplota zařízení [°C]:

30

19. Nastavitelné nožičky:

Ne

20. Výpust:

Ano

21. Počet GN / EN zařízení:

3

22. Velikost GN / EN zařízení [mm]:

GN 1/1

23. Hloubka GN zařízení [mm]:

200